



제품 등록 및 사용법 안내

특허등록번호 (patent)	10-1972373 [KOREA]
	10-1983255 [KOREA]
	11653634 [USA]
	7083359 [JAPAN]
	201980001528 [CHINA]

# 일렉쿠아 항온기를 구매해 주셔서 감사합니다.

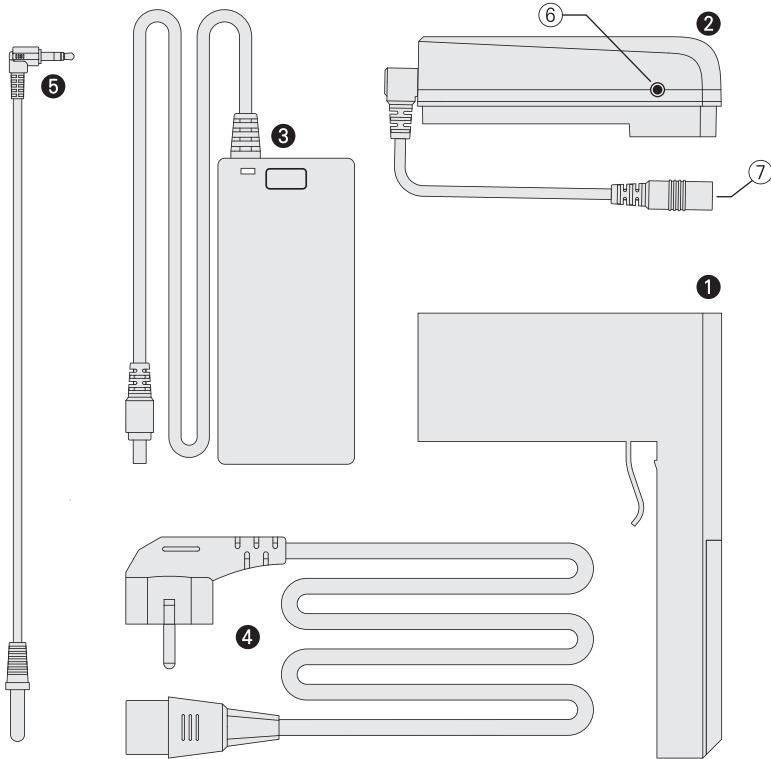
일렉쿠아 항온기는 자동으로 냉기와 온기를 공급하여 항상 일정한 수온을 유지할 수 있도록 도와줍니다.

※ 본 설명서를 잘 숙지하고 보관해주세요.

## 구성품 확인

제품의 포장을 개봉하여 모든 구성품을 꺼내주세요.

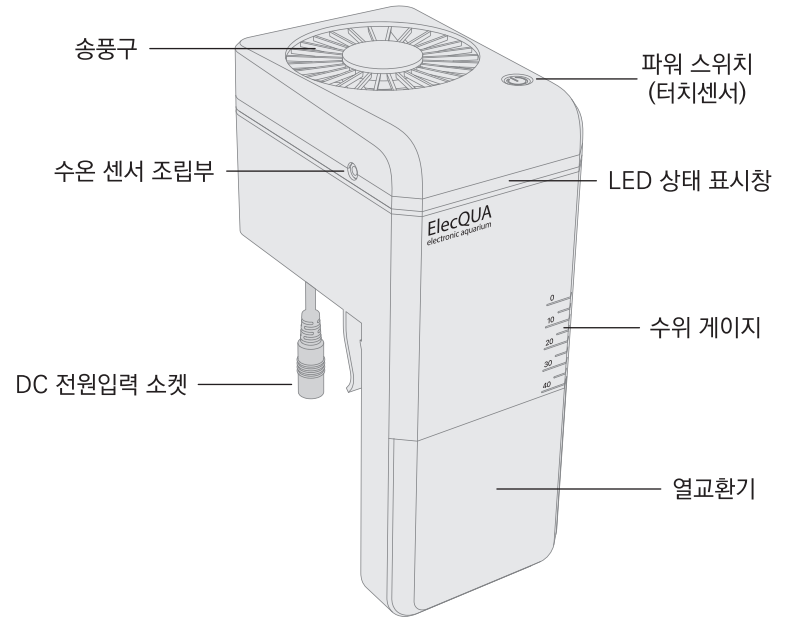
[1] 메인바디, [2] 컨트롤러, [3] 전원 어댑터, [4] AC 케이블, [5] 수온 센서 X 2]



## 제품 조립 방법

01. [1] 메인바디와 [2] 컨트롤러를 조립해주세요.
02. 3페이지를 참조하여 적합한 위치에 제품을 설치해주세요.
03. [6] 수온센서 조립부에 [5] 수온 센서를 연결해주세요.
04. [3] 전원 어댑터를 [7] 전원입력 소켓에 연결해주세요.
05. [4] AC케이블을 [3] 전원 어댑터에 연결해 주세요.

## 각부 명칭



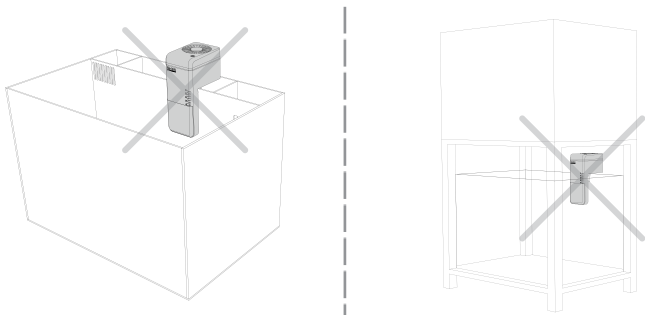
\*열교환기에 충격이 가해질 경우 파손될 수 있으니 주의해주세요.

## 제품 설치 방법

01. 수온 센서 조립부에 물이 들어가지 않도록 주의하세요.  
(※ 측정 오류로 인해 의도치 않은 작동을 할 수 있습니다.)
02. 열교환기가 모두 잠기도록 제품을 거치해 주세요.
03. 고른 수온을 유지하기 위해 최소 기포기 정도의 수류가 필요합니다.
04. 수온 센서를 열교환기와 너무 가까운 위치에 거치하지 마세요.
05. 주기적으로 제품을 세척해 주세요.
06. 정전기 또는 큰 물방울이 터치센서를 작동시키는 경우  
애플리케이션에서 “키즈락”을 활성화하세요.  
(※ 전원 재연결 시 키즈락은 자동으로 비활성화됩니다.)

**송풍구 위/아래 모두 막힘없는 위치에 설치하세요.**

습도가 높고 열교환이 불가능한 비좁은 공간에  
제품을 설치하면 파손될 수 있습니다.



이로 인해 고장이나 사고가 발생할 경우  
무상 A/S 및 보험 적용이 불가능한 점 꼭 기억해주세요.

## 작동 방법

전원 어댑터를 연결하면 기본 설정값인 목표 수온 26℃, 민감도 0.3℃ 기준으로 작동합니다. (수온이 26.3℃보다 높은 경우 냉각, 25.7℃보다 낮은 경우 가열을 시작하여 목표 수온인 26℃ 도달까지 작동합니다.)

※전용 애플리케이션을 설치하여 제품을 등록하면 세부 설정이 가능합니다.

## 전용 애플리케이션 설치

우측 QR코드를 스캔하거나 애플 APP스토어 또는 구글 플레이스토어에서 “일렉쿠아” 애플리케이션을 검색하여 설치합니다.



### 01. 로그인

위 전용 애플리케이션 설치 후 안내에 따라 로그인 해주세요.

### 02. 제품등록

- 01 | 애플리케이션 우측 상단 + 를 눌러 제품등록 모드 진입 후 안내에 따라 제품을 등록해주세요.
- 02 | 무선공유기 WiFi 접속 주파수 대역이 5GHz일 경우 장치 등록이 불가능합니다. **반드시 2.4GHz로 시도해주세요.**
- 03 | 비밀번호 오타 등으로 등록에 실패하였을 경우 “Null”로 표기되며, 기기는 기본 설정값인 목표 수온 26℃ 기준으로 작동합니다.

※무선 공유기 이름과 비밀번호에 한글/한문/일본어 등의 특수 문자가 포함되어 있는 경우 등록이 불가능합니다.

## 성능 및 작동 설명

### 성능

수조 크기	쿨링(°C)	히팅(°C)	Cooling(°F)	Heating(°F)
45x30x32cm (40 ℓ) / (10gal)	7	11	12	20
60x30x35cm (60 ℓ) / (16gal)	6	9	10	17
60x35x40cm (80 ℓ) / (20gal)	5	8	9	15
60x45x45cm (120 ℓ) / (30gal)	4	7	7	12

※ 동일 조건의 수조 2개에 물 순환을 위한 기포기만을 설치하여 테스트한 비교 자료로 냉수종을 사육하거나 사용 중인 장비(발열체)가 많은 경우 제품을 추가 설치하여 대응할 수 있습니다.

### 작동모드(LED 컬러) 설명

냉각	파란색	수온 센서 이상	보라색 점멸
가열	빨간색	FAN 이상	주황색 점멸
정온	청녹색	등록 모드	흰색 점멸

이상 감지 시 안전을 위해 기기 작동이 중단됩니다.  
[문제 해결 후 전원(어댑터)을 다시 연결해 주세요]

### 제품 세척 방법

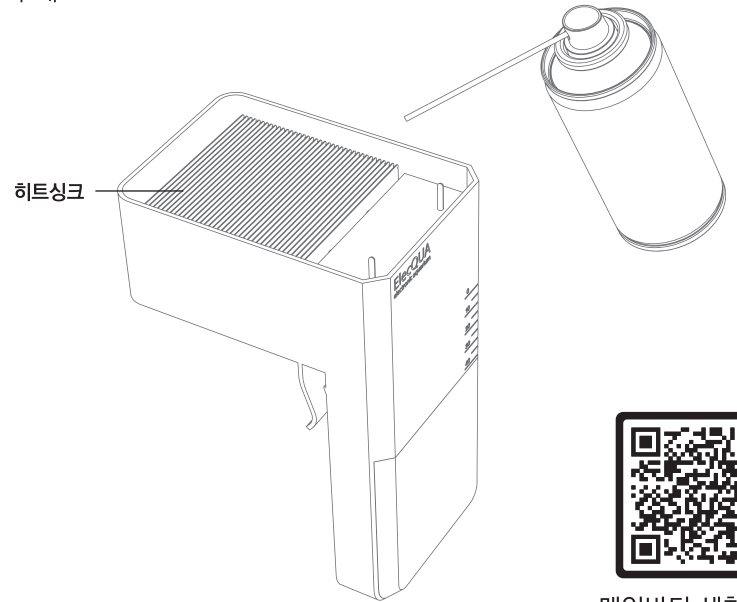
1. 전원 어댑터와 수온 센서를 분리합니다.
2. 수조에서 제품을 꺼내주세요.
3. 컨트롤러를 분리하여 물기가 없는 안전한 장소에 보관합니다.  
(컨트롤러의 경우 침수 시 무상 A/S 대상에서 제외되오니 주의해 주세요)
4. 우측 세척방법을 참고하여 히트싱크에 누적된 먼지와 기름기 등을 제거해 주세요.

## 제품 관리

### 메인바디 세척

히트싱크에 누적된 먼지나 기름기 등이 열 에너지의 이동을 방해할 수 있으므로, 장시간 방치할 경우 성능 저하 및 기기 파손을 유발할 수 있어 주기적인 관리가 필요합니다.

아래 그림처럼 컴퓨터용 먼지 제거제(에어스프레이) 또는 진공청소기 등을 이용하여 히트싱크에 쌓인 먼지 및 이물질을 주기적으로 제거해 주세요.



메인바디 세척 방법

※ 자세한 세척 방법은 우측 QR코드를 참고해주세요.

### 주의사항

부적절한 사용으로 인한 감전, 화재 등의 사고를 방지하기 위하여 제품 사용 전 사용 설명서를 반드시 읽고 올바르게 사용해주세요.

- 수은 센서 조립부에 물이 들어가지 않도록 주의하세요.
- 열교환기를 손으로 만지면 화상의 위험이 있습니다.
- 화기를 멀리하고 어린이의 손이 닿지 않는 장소에 설치해주세요.
- 환기가 충분한 장소에 설치해주세요.
- 폐쇄된 공간에 설치 시 제품 파손 및 화재로 이어질 수 있습니다.
- 열교환기는 항상 물에 잠기도록 수위를 조절해주세요.
- 열교환기가 물속에 잠겨 있는지 반드시 확인 후 기기를 작동하세요.
- 제품 세척 시 꼭 전원을 차단하고 부드러운 솔을 사용해주세요.
- 기기 내부로 물이 들어가지 않도록 주의해주세요.
- 컨트롤러가 침수되었을 경우 즉시 전원을 차단하고 A/S 센터로 문의해주세요.
- 본 제품을 관상어 수조 외 다른 용도로 사용하지 마세요.
- 제공한 어댑터 외 다른 어댑터를 사용하지 마세요.
- 본 제품은 실내용으로 외부 및 야외에서 사용하지 마세요.
- 젖은 손으로 만질 경우 고장 및 감전의 위험이 있습니다.
- 본 제품은 상온 15℃~35℃ 환경에서 최적의 성능을 발휘합니다.
- 본 제품은 무선 장치로 운용 중 전파 혼신 가능성이 있습니다.
- 본 제품은 Wi-Fi 2.4Ghz 주파수에서 작동합니다.
- Wi-Fi 신호가 강한 장소에 설치해주세요.
- 충격을 가하거나 분해하지 마세요.
- 전용 애플리케이션을 설치해야 모든 기능을 활용할 수 있습니다.
- 제품의 분해 또는 개조로 발생한 고장의 경우 유/무상 수리 대상에서 제외됩니다.

### A/S 안내

사용자의 과실이나 부주의로 인한 고장은 A/S 비용이 발생하기 때문에 7페이지의 주의사항을 꼭 숙지해주세요.

- 본 제품은 철저한 품질 관리와 검사를 거쳐 생산된 제품입니다.
- 보증 기간은 구입일로부터 산정되며, 구입일의 확인이 불가능한 경우 보증 기간은 제조일로부터 산정되므로 영수증을 꼭 보관해주세요.
- A/S를 요청하실 경우 보증서와 영수증을 반드시 제시해주세요.
- A/S 문의 : 031)945-2293 (service@elecqua.co.kr)

### 환불 및 품질 보증 정책

단순 번심으로 인한 반품은 제품 및 포장 등의 훼손이 없어 재판매가 가능한 경우 구매 후 7일 이내 환불 가능하며 왕복 배송비는 소비자 부담입니다. 본 제품은 1년간 품질 보증을 받을 수 있으며, 본사 A/S 직원의 확인을 거친 후 제조 공법 또는 부품 불량으로 인해 고장이 발생한 경우 무상 A/S를 받을 수 있습니다. (BLDC 팬의 보증기간은 2년입니다.)

### 유상 A/S 대상 안내

- 관리부주의 또는 사용자 과실인 경우.
- 수세미 등을 사용한 과도한 세척으로 인해 코팅의 박리가 나타난 경우.
- 컨트롤러가 침수되었을 경우.
- 타사 어댑터를 사용하였을 경우.

### A/S 제외 대상 안내

- 제품을 임의 분해하였을 경우.
- 제품 후면 안전 스티커를 제거하였을 경우.
- 제품을 다른 용도로 사용하였을 경우.

제품 사양 및 안내

제품명	스마트 IoT 향온기
모델명	seize-EQ103W
통신방식	Wi-Fi (IEEE802.11b/g/n)
주파수	2.4GHz
정격전압	100-240V~50/60Hz 2.5A
정격출력	12.0V = 7.0A ; 84.0W
권장 작동 온/습도 범위	15℃~35℃ / 0~80%
권장 보관 온/습도 범위	10℃~50℃ / 0~80%
크기(무게)	89x219x129mm (830g)
재질	PCABS수지 외
인증번호	R-R-EQA-seize-EQ103W
제조국	대한민국
제조 및 판매자	주식회사 일렉쿠아
주소	파주시 가람로116번길 107 833호
연락처	031-945-2293
제조년월	컨트롤러 하단 별도 표시
교환 및 환불	구입처

제품 보증서

구매자 성명	
제품 구매처	
제품 구매일	
연락처	
제품명	
모델명	
맥어дрес	

A/S 기록

	고장 설명 및 교환 부품	A/S 날짜	비고
1			
2			
3			
4			
5			
6			