



제품 등록 및 사용법 안내

| | |
|--------|--------------|
| 특허등록번호 | 제10-1972373호 |
| | 제10-1983255호 |

시즈(seize)를 구매해 주셔서 감사합니다.

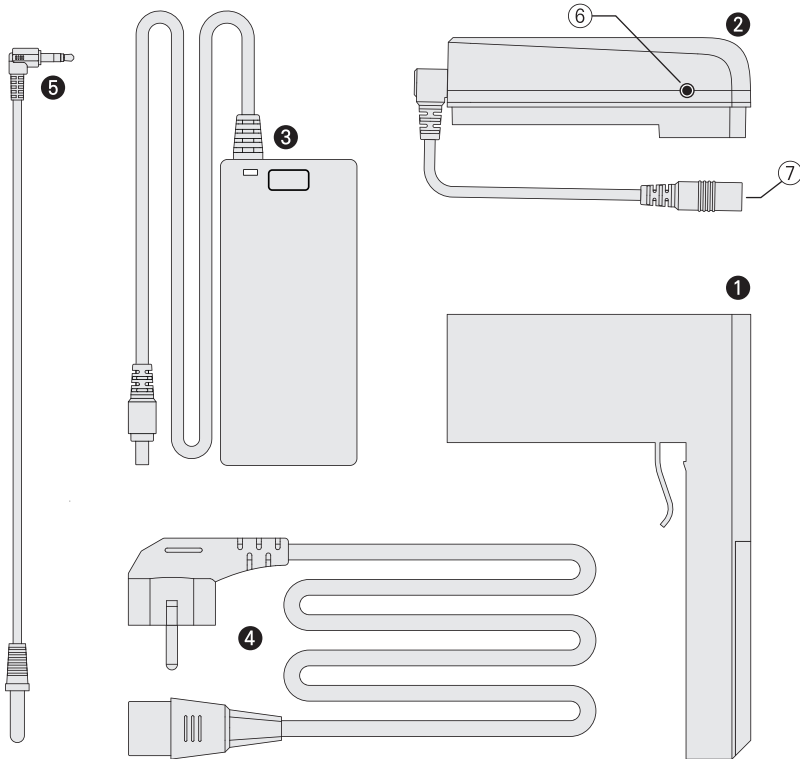
※ 본 설명서를 잘 숙지하고 보관해주세요.

「Smart IoT Constant Temperature Device」

일렉쿠아의 시즈는 자동으로 냉기와 온기를 공급하여 항상 일정한 수온을 유지하는 관상어 전용 스마트 IoT 항온기입니다.

구성품 확인

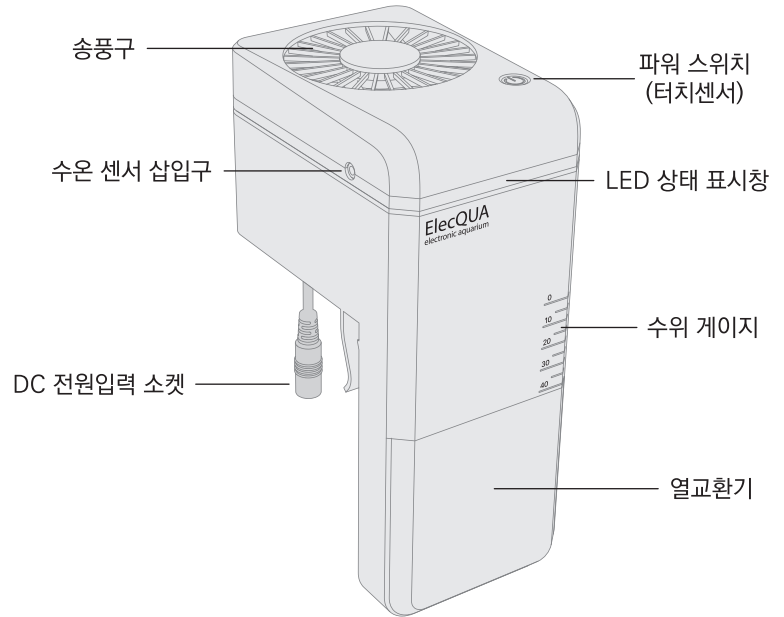
제품의 포장을 풀어 안에 들어 있는 모든 구성품을 꺼내주세요.
[메인바디(①), 컨트롤러(②), 어댑터(③), AC 케이블(④), 수온 센서(⑤)]



제품 조립 방법

01. 메인바디(①)와 컨트롤러(②)를 조립해주세요.
02. 3페이지를 참조하여 바람이 잘 통하는 장소에 제품을 설치해주세요.
03. 수온센서 삽입구(⑥)에 수온 센서(⑤)를 꽂아주세요.
04. 어댑터(③)를 DC 전원입력 소켓(⑦)에 연결해주세요.
05. AC케이블(④)을 어댑터(③)에 연결한 후 전원을 인가해주세요.

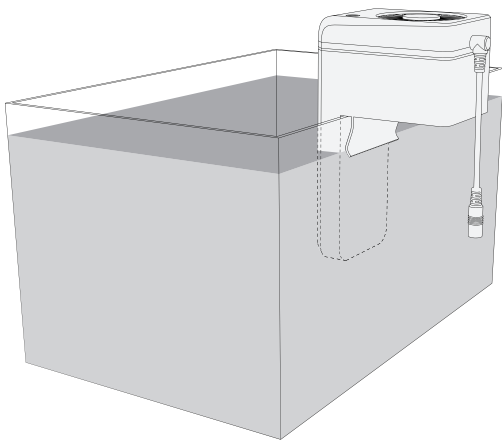
각부 명칭



*열교환기에 충격이 가해질 경우 파손될 수 있으니 주의해주세요.

제품 설치 방법

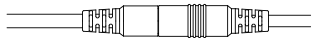
01. 설치 가능한 수조의 유리 두께는 10mm 미만입니다.
02. 제품 설치를 위해 11cm 이상의 여유 공간이 필요합니다.
03. 바람이 잘 통하는 장소를 선정하여, 열교환기가 모두 물에 잠기도록 아래 그림처럼 수조에 제품을 거치해주세요.



04. 수온 센서를 깨끗이 닦아주세요.
05. 아래 좌측 그림처럼 전원 케이블을 돌려가며 끝까지 밀어 넣습니다. (수분 침투를 막기 위해 연결부를 딱 맞게 제작하여 딱딱 합니다.)

O

X



06. 정상 설치 후 전원을 인가하면 잠시 후 작동 대기 상태가 됩니다.

작동 방법

파워 스위치를 터치하면 기본 설정값인 목표 수온 26℃, 민감도 0.5℃ 기준으로 작동합니다. (수온이 26.5℃ 이상일 경우 냉각, 25.5℃ 이하일 경우 가열을 시작하여 희망 수온인 26℃ 도달까지 자동으로 동작하여 항상 일정한 수온을 유지합니다.)

※전용 애플리케이션을 설치하여 제품을 등록하면 세부 설정이 가능합니다.

전용 애플리케이션 설치

우측 QR코드를 스캔하거나 애플 APP스토어 또는 구글 플레이스토어에서 “일렉쿠아” 애플리케이션을 검색하여 설치합니다.



01. 회원가입

위 전용 애플리케이션 설치 후 안내에 따라 회원가입을 진행해주세요.

02. 제품등록

- 01 | 애플리케이션 우측 상단 + 를 눌러 제품등록 모드 진입 후 안내에 따라 제품을 등록해주세요.
- 02 | 무선공유기 WiFi 접속 주파수 대역이 5GHz일 경우 장치 등록이 불가능합니다. 반드시 2.4GHz로 시도해주세요.
- 03 | 제품등록에 실패하였을 경우 기기의 전원(어댑터) 연결을 해제한 후 다시 시도해주세요.

작동모드(LED 컬러) 설명

| | | | |
|----|-----|----------|-------|
| 냉각 | 파란색 | 수온 센서 이상 | 보라색 |
| 가열 | 빨강색 | FAN 이상 | 주황색 |
| 안정 | 청녹색 | 등록 모드 | 흰색 점멸 |

애플리케이션 알림 발송

수온 센서 이상, FAN 이상, 정전 시 푸시 메시지를 발송합니다.
(정전 알림의 경우 최대 30분의 오차가 발생할 수 있습니다.)

이상 감지 시 안전을 위해 기기 작동을 중단합니다.
[문제를 해결한 후 전원(어댑터)을 다시 연결해주세요]

초기화 방법

1. 파워 스위치를 5초간 터치하여 제품등록 모드에 진입합니다.
2. 흰색 LED가 점멸하면 다시 한번 파워 스위치를 5초간 터치합니다.
3. 흰색 LED가 깜빡인 후 자동으로 리부팅 하면 초기화가 완료됩니다.

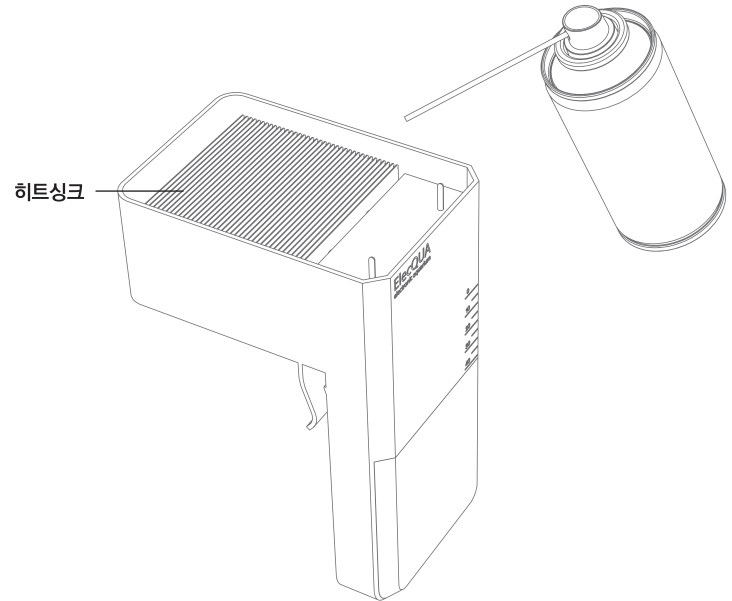
제품 세척

1. 전원(어댑터)과 수온 센서를 분리합니다.
2. 컨트롤러를 분리하여 물기가 없는 안전한 곳에 보관합니다.
(컨트롤러의 경우 침수 시 A/S 대상에서 제외되니 주의하세요)
3. 메인 바디를 수조와 분리합니다.
4. 부드러운 솔을 이용하여 세척 하세요.
(칫솔 등을 사용하여 수조에 장착한 상태로 세척 하셔도 편리합니다.)
5. 메인 바디 내부로 물이 들어가지 않도록 주의하세요.
[물이 들어간 경우, 헤어드라이어(차가운 바람)로 충분히 건조 후 사용해주세요]

먼지 제거

히트싱크에 쌓인 먼지 등은 열에너지의 이동을 방해하기 때문에 장시간 방치 시 성능 저하 현상을 유발합니다.

아래 그림처럼 컴퓨터용 먼지 제거제(에어스프레이) 또는 진공청소기 등을 이용하여 히트싱크에 쌓인 먼지를 주기적으로 제거해 주면 성능 저하 현상을 방지할 수 있습니다.



www.elecqua.co.kr
자세한 사항은 홈페이지를 참고해주세요.

주의사항

- 부적절한 사용으로 인한 감전, 화재 등의 사고를 방지하기 위하여 제품 사용 전 사용 설명서를 반드시 읽고 올바르게 사용해주세요.
- 열교환기를 손으로 만지면 화상의 위험이 있습니다.
- 화기를 멀리하고 어린이의 손이 닿지 않는 곳에 설치해주세요.
- 바람이 잘 통하는 곳에 설치해주세요.
- 섀프 등 폐쇄된 공간에 설치 시 성능 저하 현상을 보일 수 있습니다.
- 열교환기는 항상 물에 잠기도록 수위를 조절해주세요.
- 열교환기가 물속에 잠겨 있는지 반드시 확인 후 기기를 작동하세요.
- 세척 시 꼭 전원을 차단하고 부드러운 솔을 사용해주세요.
- 기기 내부로 물이 들어가지 않도록 주의해주세요.
- 컨트롤러가 침수되었을 경우 즉시 전원을 차단하고 A/S 센터로 문의해주세요.
- 본 제품을 관상어 어항 외 다른 용도로 사용하지 마세요.
- 제공한 어댑터 외 다른 어댑터를 사용하지 마세요.
- 10mm(유리 두께) 이상 어항에는 장착할 수 없습니다.
- 본 제품은 실내용으로 외부 및 야외에서 사용하지 마세요.
- 젖은 손으로 만질 경우 고장 및 감전의 위험이 있습니다.
- 본 제품을 상온 15℃~40℃ 환경에서 최적의 성능을 발휘합니다.
- 본 제품은 무선 장치로 운용 중 전파 혼신 가능성이 있습니다.
- 본 제품은 Wi-Fi 2.4Ghz 주파수에서 작동합니다.
- Wi-Fi 신호가 강한 장소에 설치해주세요.
- 충격을 가하거나 분해하지 마세요.
- 전용 애플리케이션을 설치해야 모든 기능을 활용할 수 있습니다.
- 제품의 분해 또는 개조로 발생한 고장의 경우 유/무상 수리 대상에서 제외됩니다.

A/S 안내

사용자의 과실이나 부주의로 인한 고장은 소요 비용이 발생하기 때문에 7페이지의 주의사항을 꼭 숙지해주세요.

- 본 제품은 철저한 품질 관리와 검사를 거쳐 생산된 제품입니다.
- 보증 기간은 구입일로부터 산정되며, 구입일의 확인이 불가능한 경우 보증 기간은 제조일로부터 산정되므로 영수증을 꼭 보관해주세요.
- A/S를 요청하실 경우 보증서와 영수증을 반드시 제시해주세요.
- A/S 문의 : 02)304-2293 (service@elecqua.co.kr)

환불 및 품질 보증 정책

단순 번심으로 인한 반품은 제품 및 포장 등의 훼손이 없어 재판매가 가능한 경우 구매 후 7일 이내 환불 가능하며 왕복 배송비는 소비자 부담입니다.

본 제품은 1년간 품질 보증을 받을 수 있으며, 본사 A/S 직원의 확인을 거친 후 제조 공법 또는 부품 불량으로 인해 고장이 발생한 경우 무상 A/S를 받을 수 있습니다. (BLDC 모터 2년간 보증)

유상 A/S 대상 안내

- 충격으로 인해 제품이 파손되었을 경우.
- 수세미 등을 사용한 과도한 세척으로 인해 코팅의 박리가 나타난 경우.
- 관상어 어항이 아닌 다른 용도로 사용하였을 경우.
- 제품의 컨트롤러가 침수되었을 경우.

A/S 제외 대상 안내

- 제품을 임의 분해하였을 경우.
- 제품 후면 안전 스티커가 제거되었을 경우.
- 타사 어댑터를 사용하였을 경우.

제품 사양 및 안내

| | |
|---------------|-------------------------|
| 제품명 | 스마트 IoT 향온기 |
| 모델명 | seize-EQ103W |
| 통신방식 | Wi-Fi (IEEE802.11b/g/n) |
| 주파수 | 2.4GHz |
| 정격전압 | 100-240V~50/60Hz 2.5A |
| 정격출력 | 12.0V = 7.0A ; 84.0W |
| 권장 작동 온/습도 범위 | 15℃~40℃ / 0~80% |
| 권장 보관 온/습도 범위 | 10℃~70℃ / 0~80% |
| 크기(무게) | 89x219x129mm (830g) |
| 재질 | PCABS수지 외 |
| 인증번호 | R-R-EQA-seize-EQ103W |
| 제조국 | 대한민국 |
| 제조 및 판매자 | 주식회사 일렉쿠아 |
| 주소 | 서울시 마포구 매봉산로18 504호 |
| 연락처 | 02-304-2293 |
| 제조년월 | 컨트롤러 하단 별도 표시 |
| 교환 및 환불 | 구입처 |

제품 보증서

| | |
|--------|--|
| 구매자 성명 | |
| 제품 구매처 | |
| 제품 구매일 | |
| 연락처 | |
| 제품명 | |
| 모델명 | |
| 맥어드레스 | |

A/S 기록

| | 고장 설명 및 교환 부품 | A/S 날짜 | 비고 |
|---|---------------|--------|----|
| 1 | | | |
| 2 | | | |
| 3 | | | |
| 4 | | | |
| 5 | | | |
| 6 | | | |